

## Dilimleme makineleri

### Yatık tip dilimleme makinesi, bıçak çapı 300mm, kayışlı transmisyon

SIRA # \_\_\_\_\_

MODEL # \_\_\_\_\_

ADI # \_\_\_\_\_

SIS # \_\_\_\_\_

AIA # \_\_\_\_\_



601131 (MSG30B)

Yatık tip dilimleme makinesi, bıçak çapı 300 mm. Kesme kapasitesi: Kare 185x185 mm; dikdörtgen 250x170 mm, yuvarlak Ø190 mm, kayışlı transmisyon

601112 (MSG30B6)

\* NOT TRANSLATED \*

### Özellikler

#### Sıra No. \_\_\_\_\_

Otel ve Catering için orta hizmet amaçlı gıda dilimleme makinesi. Uzun ömürlü, hijyen ve temizlik kolaylığı için baza ve ana komponentler parlak alüminyumdur. Keskin ağızlı bıçak tavllanmış ve sertleştirilmiş çelikten imal edilmiştir. Bıçak koruyucu. Cihazın üst tarafında bulunan bıçak bileme taşı, bıçağı koruyan kapak ve ürünü bıçağa doğru iten baskı kolu kolayca sökülebilir. Bıçak motoru fanla soğutulur. Sessiz operasyon için Poly-V kayış. Merdane üzerinde hareket eden taşıyıcı sistem demontedir; yağlanma istemez. Kesim kalınlığı ayar pleytinin kilidi, taşıyıcı sistemin sökülmesine makine "off" durumunda olduğunda izin verir. Ayar düğmesi dilim kalınlığını çok hassas biçimde belirlenmesini sağlar. Suya karşı koruma sınıfı IP42. Bıçak çapı 300 mm Aksesuar: Bıçak sökme aleti.

### Ana Özellikler

- Manuel yatık tip dilimleme makinesi.
- Dilim kalınlığı: 0-15 mm.
- Kesme kalınlığını ayarlayan düğme (milimetrik ayar olanağı).
- Kayışlı transmisyon.
- Fan soğutmalı bıçak motoru aralıksız kullanım için dizayn edilmiştir, sessiz kullanım ve ekonomik servis için V-kayışlı tahrik sistem.
- Demonte taşıma sistemi sürekli olarak kendi kendine yağlanır.
- Bıçak bileme taşı ve bıçağı koruyan kapak kolayca sökülür.
- Bıçak sökme aleti ile birlikte.
- Çalışma, temizlik ve bakım işlemlerinde yüksek derecede emniyet.
- Bıçak çapı 300 mm olan modelin kesme kapasitesi:
  - kare: 190x190 mm
  - dikdörtgen: 250x190 mm
  - yuvarlak: 220 mm

### Konstruksiyon

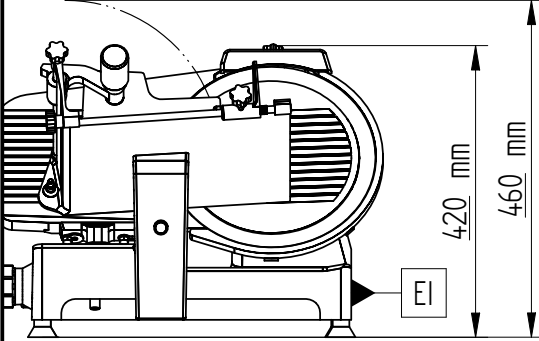
- Kompakt dizayn.
- Taşlanmış, satine eloksalı alüminyum konstruksiyon. Bu yapısı sayesinde asitlere, tuzlara ve oksidasyona neden olabilecek işlemlere karşı yüksek bir direnç ve hijyen sağlar.
- Pleksicam el koruması standarttır.
- IP koruma sınıfı: IP42.
- Bıçak krom dövme çelikten yapılmıştır ve ekstra koruma için bıçak koruyucu halkası bulunmaktadır.

Onay: \_\_\_\_\_

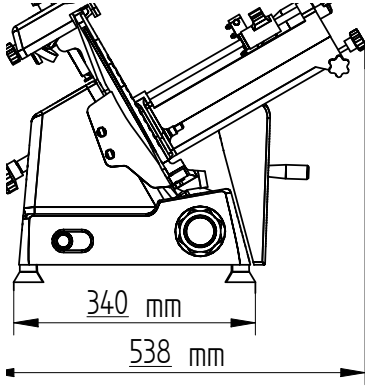
## Dilimleme makineleri

### Yatık tip dilimleme makinesi, bıçak çapı 300mm, kayışlı transmisyon

Ön

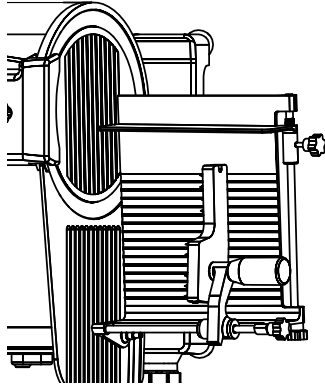


Yan



EI = Elektrik bağlantısı

Üst



#### Elektrik:

Voltaj:

601131 (MSG30B)

230 V/1N ph/50 Hz

601112 (MSG30B6)

230 V/1N ph/60 Hz

Toplam Watt:

0.19 kW

#### Temel bilgiler:

Dış boyutlar, Genişlik:

620 mm

Dış boyutlar, Derinlik:

510 mm

Dış boyutlar, Yükseklik:

450 mm

Net ağırlık (kg):

30